



**ÉLECTRONIQUE
MERCIER**
télécommunications sans fil

Cellulaire
Tour antenne
Téléavertisseur
Portatif et mobile
Radio communication
Sonorisation commerciale

MANUEL DE L'UTILISATEUR

NP30



OCTOBRE 2009

TABLE DES MATIÈRES

INTRODUCTION	3
Spécifications	3
Informations sur la pile	3
POUR DÉBUTER.....	4
Aperçu du téléavertisseur.....	4
Définition des icônes affichées sur l'écran	4
FONCTIONS.....	5
Mettre le téléavertisseur en fonction.....	5
Mettre le téléavertisseur hors fonction.....	5
Réglages de la tonalité musicale.....	5
Réglages de l'heure et de la date.....	5
MESSAGES	6
Lire un message	6
Supprimer un message	6
Supprimer tous les messages.....	6

INTRODUCTION

Spécifications

- Affichage numérique sur une ligne
- 20 caractères numériques par messages
- Mémoire jusqu'à 16 messages
- Rétro éclairage
- Contrôle du téléavertisseur par un seul bouton
- Type d'alerte : bip, vibration ou mélodie
- Affichage de l'heure et de la date courante
- Affichage de l'heure et de la date des messages reçus
- Indicateur de message non lu
- Indication de mémoire pleine
- Capacité de rétention de 20 secondes de la mémoire lors du changement de la pile. Après 20 secondes, tous les messages et la date seront effacés.

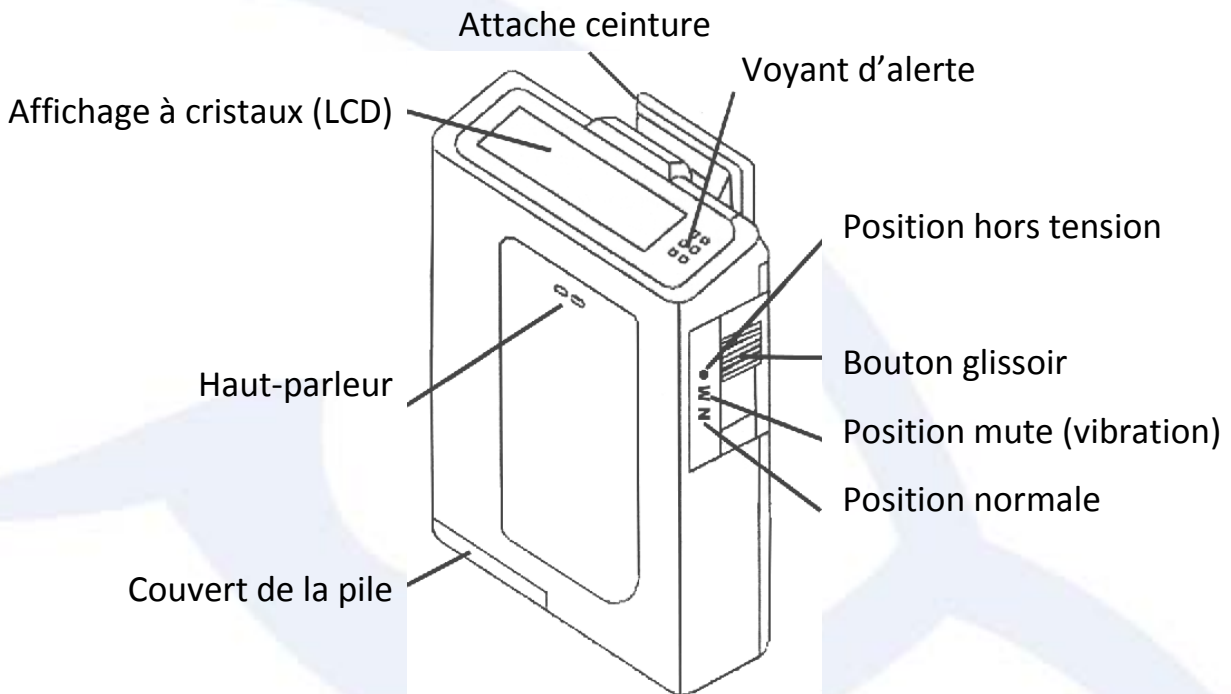
Informations sur la pile

- Votre téléavertisseur est alimenté par une pile alcaline de types AA. Il est important de ne pas utiliser d'autre type de pile que des alcalines AA et non des rechargeables. Ces piles risqueraient d'endommager votre téléavertisseur et de résilier la garantie du manufacturier.
- Lorsque la pile est faible, le téléavertisseur émet une vibration toutes les 5 minutes et affiche à l'écran « LO CELL ». Pour remplacer la pile faible :
 1. Déverrouiller le compartiment de la batterie en poussant la languette protectrice à contre-sens.
 2. Faire glisser le panneau de la pile vers le côté pour l'ouvrir.
 3. Enlever la pile
 4. Aligner la nouvelle pile avec la borne positive (+) sur le dessus.
 5. Replacer le couvert de la pile à sa place et allumer le téléavertisseur.

Lors de la mise en marche du téléavertisseur, le téléavertisseur entre en mode de test et émet un son ou une vibration pour une durée de 4 secondes. L'écran affiche durant ce temps « NP30 » à l'écran.

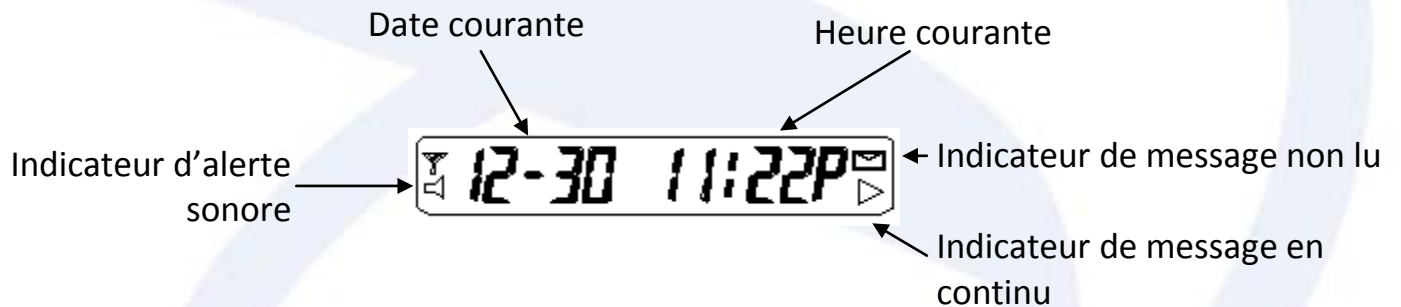
POUR DÉBUTER

Aperçu du téléavertisseur



Définition des icônes affichées sur l'écran

Lorsque le téléavertisseur est en mode de veille, celui-ci affiche cet écran :



FONCTIONS

Mettre le téléavertisseur en fonction

- Assurez-vous qu'une pile neuve est proprement insérée.
- Glisser le bouton vers la position N (normale) ou M (mute).
- Une fois allumé, le téléavertisseur émettra un son et affichera « NP30 » à l'écran afin de signifier qu'il est en fonction.

Mettre le téléavertisseur hors fonction

- Glisser le bouton vers la position ●
- L'écran du téléavertisseur sera alors complètement éteint.

Réglages de la tonalité musicale

1. Glisser le bouton vers la position N (normale).
2. Tenir enfoncé pendant quelques secondes le bouton jusqu'à l'apparition de « SET TONE » à l'écran.



3. Appuyer plusieurs fois sur le bouton pour passer d'une tonalité à l'autre. À chaque tonalité, un aperçu se fait entendre.
4. Lorsque la tonalité a été choisie, appuyer et tenir enfoncé le bouton pendant 2 secondes pour enregistrer le réglage et revenir à l'écran de veille.

Réglages de l'heure et de la date

1. Glisser le bouton vers la position M (mute).
2. Tenir enfoncé pendant quelques secondes le bouton jusqu'à l'apparition de « 12 HOUR » à l'écran.



3. Glisser le bouton vers la position N pour le format 24 heures ou sur la position M pour le format 12 heures et appuyer sur le bouton pour confirmer.

Le téléavertisseur passera ensuite aux réglages du mois, de la date, de l'heure et des minutes.

4. Appuyer plusieurs fois sur le bouton pour augmenter le nombre de mois.
5. Basculer le bouton entre la position N et M à chaque fois pour passer au réglage suivant.
6. Effectuer les mêmes 2 étapes pour régler le jour, l'heure et les minutes.
7. Une fois les réglages terminés, glisser le bouton à la position ● afin d'éteindre le téléavertisseur et d'enregistrer les réglages.

MESSAGES

Lire un message

Lors de la réception d'un message, celui-ci s'affiche directement sur l'écran. Il est possible d'obtenir des renseignements sur le moment de réception. Pour consulter l'heure et la date, appuyer sur le bouton pour passer à l'écran suivant.

Pour consulter les messages plus anciens, appuyer sur le bouton plusieurs fois pour passer d'un message à l'autre. Le numéro du message en cours est affiché à côté de l'heure de réception de celui-ci :



Le téléavertisseur peut conserver jusqu'à 20 messages différents. Lorsque la mémoire est pleine, celle-ci affiche à l'écran « FULL » et les nouveaux messages effaceront les plus anciens.

Supprimer un message

Pour supprimer un message du téléavertisseur :

1. Lors de la consultation d'un message, appuyer et tenir enfoncé le bouton jusqu'à ce que « DEL » s'affiche à l'écran.

Supprimer tous les messages

Pour supprimer tous les messages du téléavertisseur :

1. Lorsque le téléavertisseur est en veille, appuyer et tenir enfoncé le bouton jusqu'à ce que « DEL ALL » s'affiche à l'écran.

Continuer de tenir enfoncé le bouton même si l'écran affiche « SET TONE » ou « SET TIME ». L'option de suppression de tous les messages ne fonctionne seulement qu'avec ceux qui sont lus.